

LINEA

design _blank design studio + Gerardo Mari

REGISTERED TRADEMARK_MODELLO REGISTRATO
GESCH TZTES MUSTER_MODELO REGISTRADO
ЗАРЕГИСТРИРОВАННАЯ МОДЕЛЬ

LINEA COLLECTION

Linea is a system made of flexible LED linear lighting elements. Made with a harmonic steel core, Linea can be stretched between two walls, not necessarily parallel, thanks to the tensile joints at the ends of the system. It can also be ceiling-mounted and turned into free geometric shapes thanks to the brackets that manage the core of the lamp. A silicone cover allows a consistent diffusion of the light generated by two opposing LED strips with a combined power up to 1,900 lumens/meter.

WINNER



LINEA

Linea è un sistema di elementi illuminanti lineari flessibili a led. Realizzati con un'anima in acciaio armonico, Linea può essere tesa tra due pareti, non necessariamente parallele, grazie agli snodi tensori alle estremità del sistema, ma può anche essere installata a soffitto e composta in forme geometriche libere grazie ai supporti che vanno a guidare l'anima interna della lampada. Una copertura silconica permette una diffusione uniforme della luce generata da due strip led contrapposte con potenza combinata fino a 1900 lumen/metro.

LINEA

Linea ist ein System aus flexiblen, linearen LED-Beleuchtungselementen. Linea besteht aus einem harmonischen Stahlkern und kann dank der an den Enden des Systems befindlichen Zugverbindungen zwischen zwei Wänden gespannt werden, was nicht unbedingt parallel geschehen muss, kann aber auch an der Decke installiert und nach Belieben geometrisch angeordnet werden, und zwar dank der Halterungen, die den inneren Kern der Lampe führen. Eine Silikonabdeckung ermöglicht eine gleichmäßige Streuung des Lichts, das von zwei gegenüberliegenden LED-Streifen mit einer kombinierten Leistung von bis zu 1900 Lumen/Meter erzeugt wird.

LINEA

Linea es un sistema de elementos lineales flexibles de iluminación con led. Fabricados con un núcleo de acero armónico, Linea se puede tender entre dos paredes, no necesariamente paralelas, gracias a las articulaciones tensoras en los extremos del sistema, pero también se puede instalar en el techo y permite realizar formas geométricas libres gracias a los soportes que guían el núcleo interno de la lámpara. Una cobertura de silicona permite difundir de manera uniforme la luz generada por dos tiras de led contrapuestas que ofrecen una potencia combinada de hasta 1900 lúmenes/metro.

LINEA

Linea - это система гибких светодиодных линейных световых элементов. Реализованная с гармоническим стальным сердечником, Linea может быть натянута между двумя стенами, не обязательно параллельно, благодаря шарнирным растяжкам на концах системы, а также может быть установлена на потолке и составлена в свободной геометрической форме, благодаря системе опор, которые направляют внутренний стержень лампы. Siliconовый кожух позволяет равномерно рассеивать свет, генерируемый двумя противоположными светодиодными полосами с суммарной мощностью до 1900 люмен/метр.





LINEA WALL-WALL





LINEA WALL-WALL



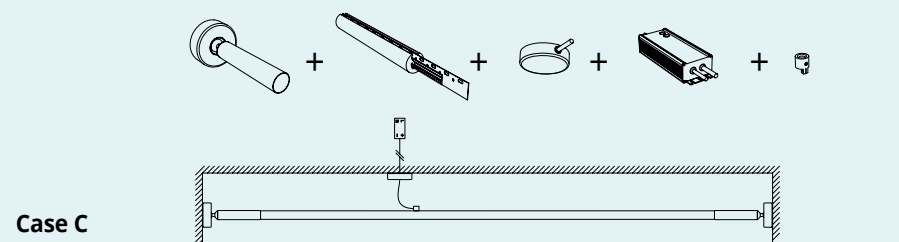
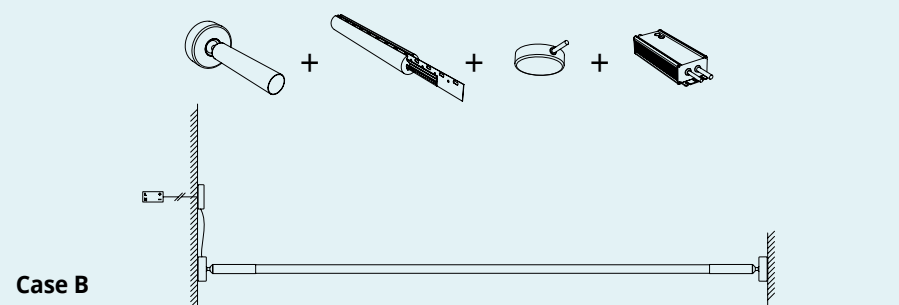
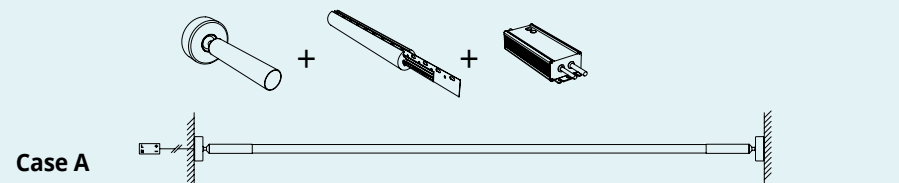
LINEA

Wall-wall assembly

Installazione parete/parete / Wand/Wand Installation / Instalación pared/pared / Установка от стены до стены

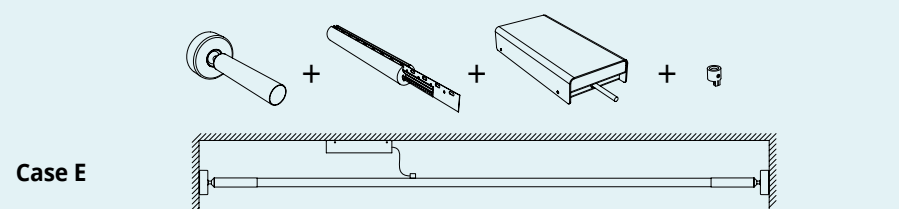
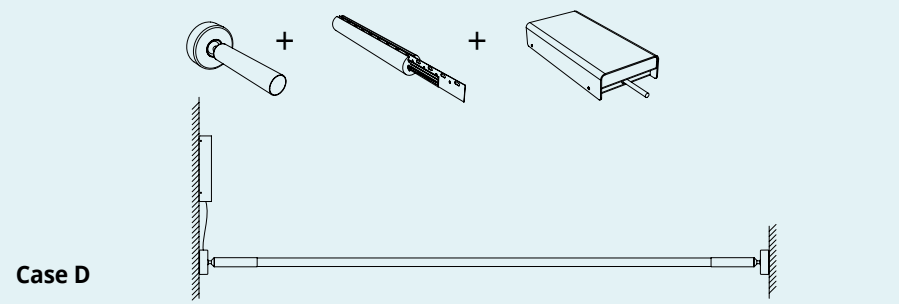
Remote driver options

Opzioni con driver remoto
Optionen mit entfernt liegendem Driver
Opciones con driver remoto
Вариант с удаленным устройством управления



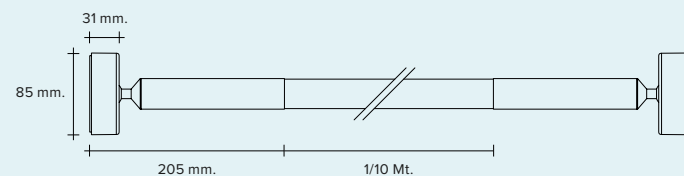
On-board driver options

Opzioni con driver a bordo
Optionen mit an der Einheit befindlichem Driver
Opciones con driver a bordo
Вариант со встроенным устройством управления



WALL-WALL / FLOOR-CEILING DIMENSIONS

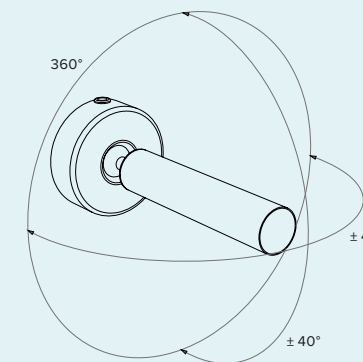
Dimensione parete-parete / terra-soffitto
Abmessungen wand-wand / boden-decke
Medida pared-pared / suelo-techo
Версия от стены до стены / от пола до потолка



LINEA

System

LED linear lighting system
Sistema di illuminazione lineare a Led
Lineares LED-Beleuchtungssystem
El sistema de iluminación lineal de led
Линейная светодиодная осветительная система



FINISHES / FINITURE / FARBE / ACABADOS / ОТДЕЛКИ

FRAME - CANOPIES - DRIVER BOX

Montatura - Rosoni - Driver Box / Gestell - Baldachin - Driver Box / Estructura - Florones - Driver Box
Отделка - Основания светильника - светодиодные драйверы

- Brushed aluminium / Alluminio spazzolato / Gebürstetes Aluminium / Aluminio cepillado / Крацованный алюминий
- Black / Nero / Schwarz / Negro / Чёрный цвет
- Sand / Sabbia / Sandfarben / Arena / Песочный цвет

DIFFUSER

Diffusore / Diffusorabdeckung / Difusor / Рассеиватель

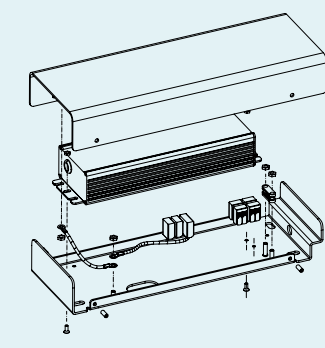
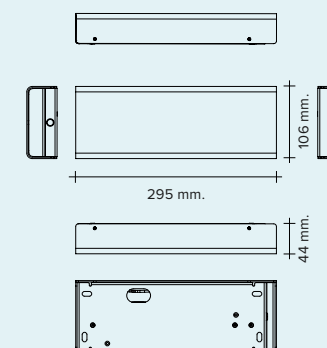
- White opaline silicone / Silicone bianco opalino / Weiß opalfarben silikon / Silicona blanca opalin / Белый молочный силикон

LIGHT SOURCE / SORGENTE / LICHTQUELLE / FUENTE LUMINOSA / ИСТОЧНИК СВЕТА

1 m.	LED 20W	48V	2700°K / 1700 Lumen	CRI 90	6 m.	LED 120W	48V	2700°K / 10200 Lumen	CRI 90
			3000°K / 1900 Lumen	CRI 90				3000°K / 11400 Lumen	CRI 90
2 m.	LED 40W	48V	2700°K / 3400 Lumen	CRI 90	7 m.	LED 140W	48V	2700°K / 11900 Lumen	CRI 90
			3000°K / 3800 Lumen	CRI 90				3000°K / 13300 Lumen	CRI 90
3 m.	LED 60W	48V	2700°K / 5100 Lumen	CRI 90	8 m.	LED 160W	48V	2700°K / 13600 Lumen	CRI 90
			3000°K / 5700 Lumen	CRI 90				3000°K / 15200 Lumen	CRI 90
4 m.	LED 80W	48V	2700°K / 6800 Lumen	CRI 90	9 m.	LED 180W	48V	2700°K / 15300 Lumen	CRI 90
			3000°K / 7600 Lumen	CRI 90				3000°K / 17100 Lumen	CRI 90
5 m.	LED 100W	48V	2700°K / 8500 Lumen	CRI 90	10 m.	LED 200W	48V	2700°K / 17000 Lumen	CRI 90
			3000°K / 9500 Lumen	CRI 90				3000°K / 19000 Lumen	CRI 90

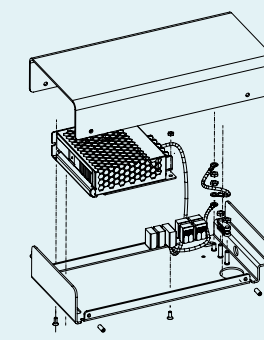
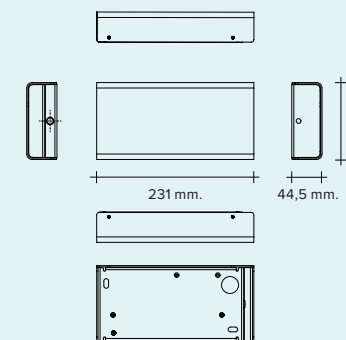
DRIVER BOX L

xxxx.B3
xxxx.B5
xxxx.B6



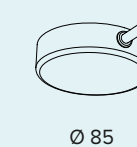
DRIVER BOX S

xxxx.B1
xxxx.B2
xxxx.B4



CANOPIE

xxxx.M4



* Power cable: 1,2 m.
Cavo di alimentazione: 1,2 m. / Stromversorgungskabel: 1,2 m. / Cable de alimentación: 1,2 m. / Шнур питания: 1,2 m.

See codes and prices from page to page / Vedi codici e prezzi da pag a pag. / Artikelnummern und Preise siehe Seite bis Seite
Véanse códigos y precios desde pág. hasta pág. / См. коды и цены от страницы до страницы



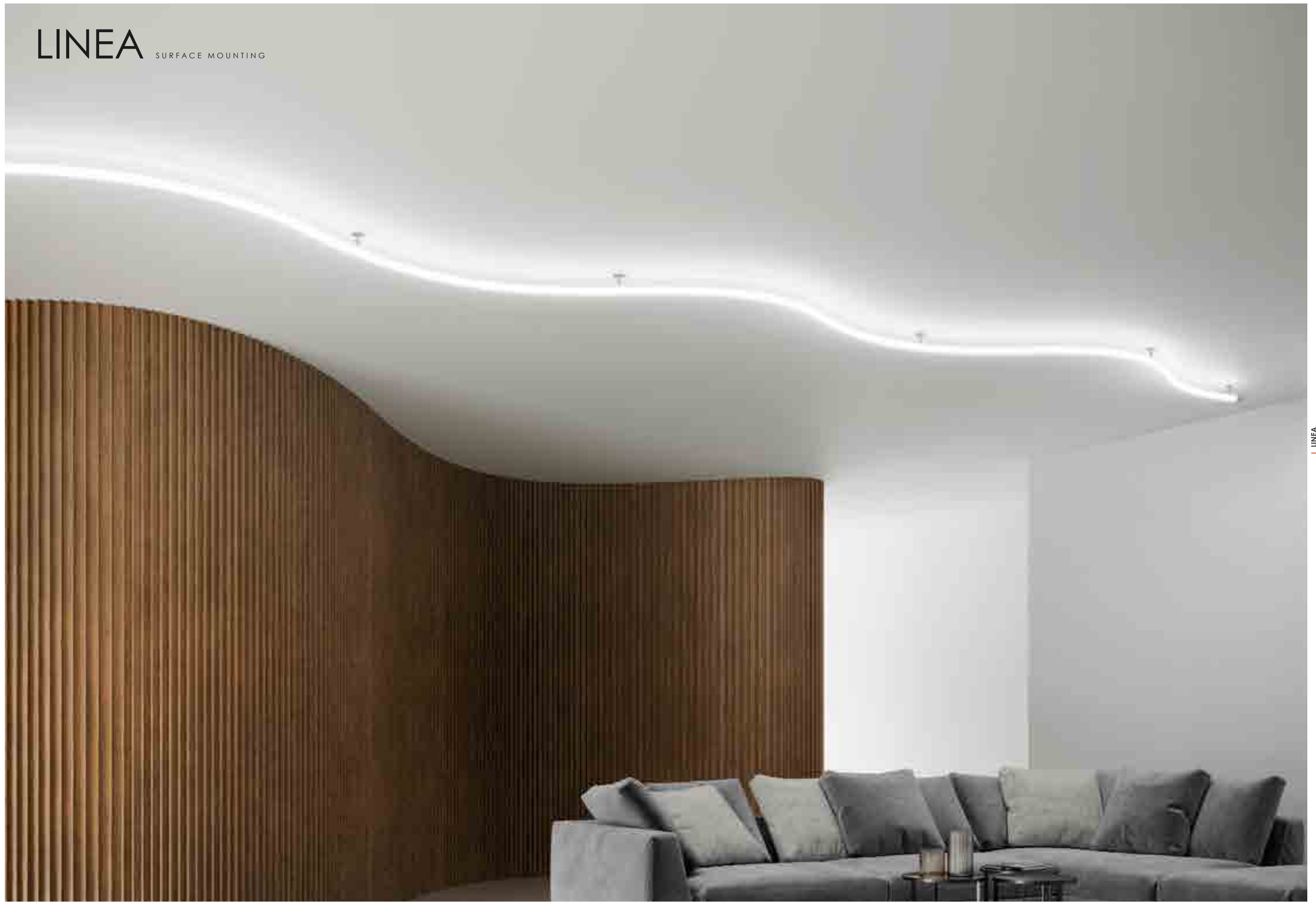
LINEA

SURFACE MOUNTING





LINEA SURFACE MOUNTING



LINEA

SURFACE MOUNTING

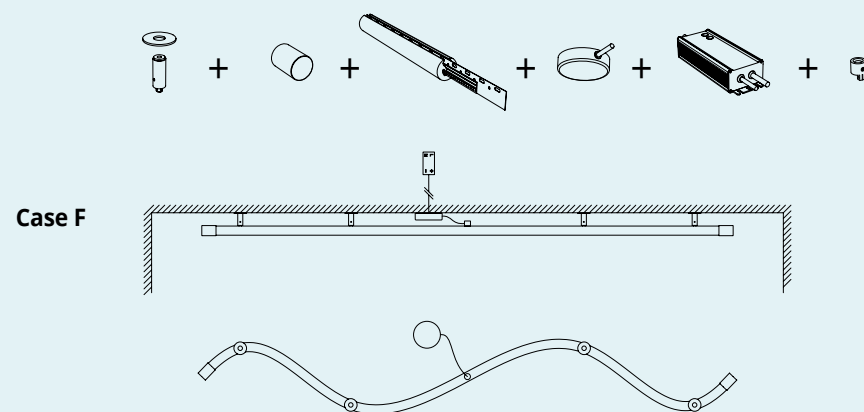


Surface mounting

Installazione superficiale / Aufputz-Installation / Instalación en superficie / Установка на поверхность стены или потолка

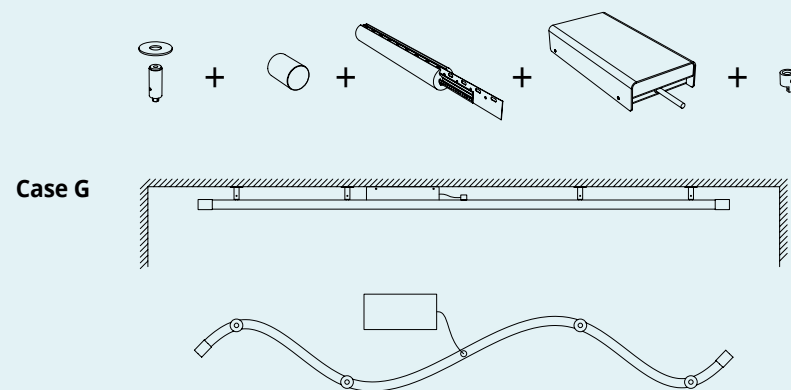
Remote driver options

Opzioni con driver remoto
 Optionen mit entfernt liegendem Driver
 Opciones con driver remoto
 Вариант с удаленным устройством управления



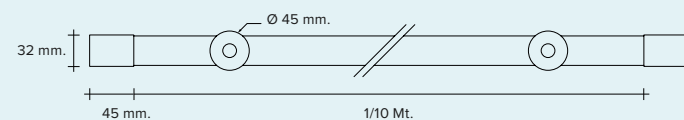
On-board driver options

Opzioni con driver a bordo
 Optionen mit an der Einheit befindlichem Driver
 Opciones con driver a bordo
 Вариант со встроенным устройством управления



WALL / CEILING DIMENSIONS

Dimensione parete / soffitto
 Abmessungen wand/decke
 Medidas pared / techo
 Версия стена / потолок

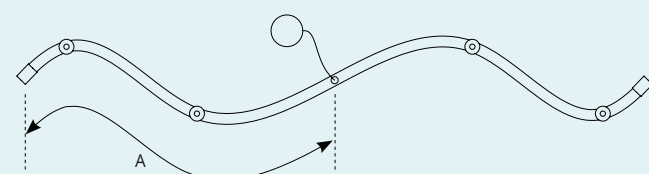


* Power cable: 1,5 m.

Cavo di alimentazione: 1,5 m. / Stromversorgungskabel: 1,5 m. / Cable de alimentación: 1,5 m. / Шнур питания: 1,5 m.

IF YOU NEED THE FOLLOWING TYPES OF INSTALLATIONS PLEASE SHARE WITH US SIZE A WHEN ORDERING

Nei seguenti casi di installazione comunicare la misura A al momento dell'ordine / In den folgenden Installationssituationen bitte bei der Bestellung das Maß A mitteilen / En los siguientes casos de instalación al hacer el pedido es necesario comunicar la medida A / В следующих случаях при размещении заказа следует сообщить размер A



LINEA

System

LED linear lighting system
 Sistema di illuminazione lineare a Led
 Lineares LED-Beleuchtungssystem
 El sistema de iluminación lineal de led
 Линейная светодиодная осветительная система



FINISHES / FINITURE / FARBE / ACABADOS / ОТДЕЛКИ

FRAME - CANOPIES - DRIVER BOX

Montatura - Rosoni - Driver Box / Gestell - Baldachin - Driver Box / Estructura - Florones - Driver Box
 Отделка - Основания светильника - светодиодные драйверы

- Brushed aluminium / Alluminio spazzolato / Gebürstetes Aluminium / Aluminio cepillado / Крацованный алюминий
- Black / Nero / Schwarz / Negro / Чёрный цвет
- Sand / Sabbia / Sandfarben / Arena / Песочный цвет

DIFFUSER

Diffusore / Diffusorabdeckung / Difusor / Рассеиватель

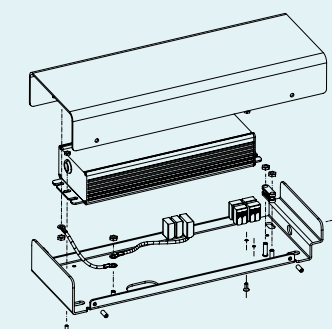
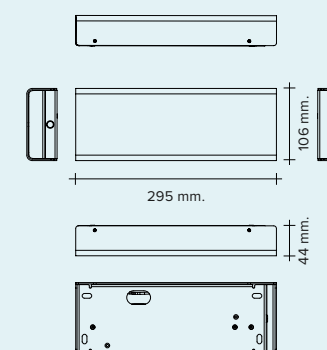
- White opaline silicone / Silicone bianco opalino / Weiß opalfarben silikon / Silicona blanca opalin / Белый молочный силикон

LIGHT SOURCE / SORGENTE / LICHTQUELLE / FUENTE LUMINOSA / ИСТОЧНИК СВЕТА

1 m.	LED 20W	48V	2700°K / 1700 Lumen	CRI 90	6 m.	LED 120W	48V	2700°K / 10200 Lumen	CRI 90
			3000°K / 1900 Lumen	CRI 90				3000°K / 11400 Lumen	CRI 90
2 m.	LED 40W	48V	2700°K / 3400 Lumen	CRI 90	7 m.	LED 140W	48V	2700°K / 11900 Lumen	CRI 90
			3000°K / 3800 Lumen	CRI 90				3000°K / 13300 Lumen	CRI 90
3 m.	LED 60W	48V	2700°K / 5100 Lumen	CRI 90	8 m.	LED 160W	48V	2700°K / 13600 Lumen	CRI 90
			3000°K / 5700 Lumen	CRI 90				3000°K / 15200 Lumen	CRI 90
4 m.	LED 80W	48V	2700°K / 6800 Lumen	CRI 90	9 m.	LED 180W	48V	2700°K / 15300 Lumen	CRI 90
			3000°K / 7600 Lumen	CRI 90				3000°K / 17100 Lumen	CRI 90
5 m.	LED 100W	48V	2700°K / 8500 Lumen	CRI 90	10 m.	LED 200W	48V	2700°K / 17000 Lumen	CRI 90
			3000°K / 9500 Lumen	CRI 90				3000°K / 19000 Lumen	CRI 90

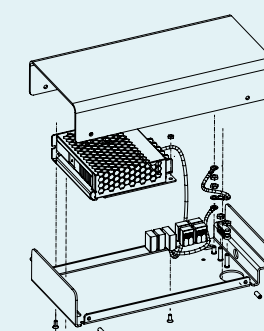
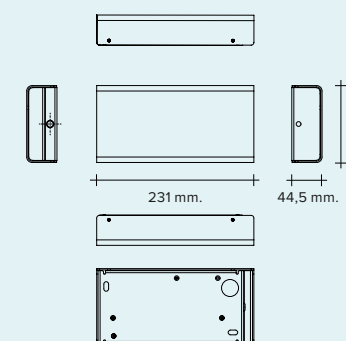
DRIVER BOX L

xxxx.B3
 xxxx.B5
 xxxx.B6



DRIVER BOX S

xxxx.B1
 xxxx.B2
 xxxx.B4



CANOPIE

xxxx.M4



See codes and prices from page to page / Vedi codici e prezzi da pag a pag. / Artikelnummern und Preise siehe Seite bis Seite
 Véanse códigos y precios desde pág. hasta pág. / См. коды и цены от страницы до страницы

272 - 273 - 274 - 275

LINEA

VERTICAL SUSPENSION



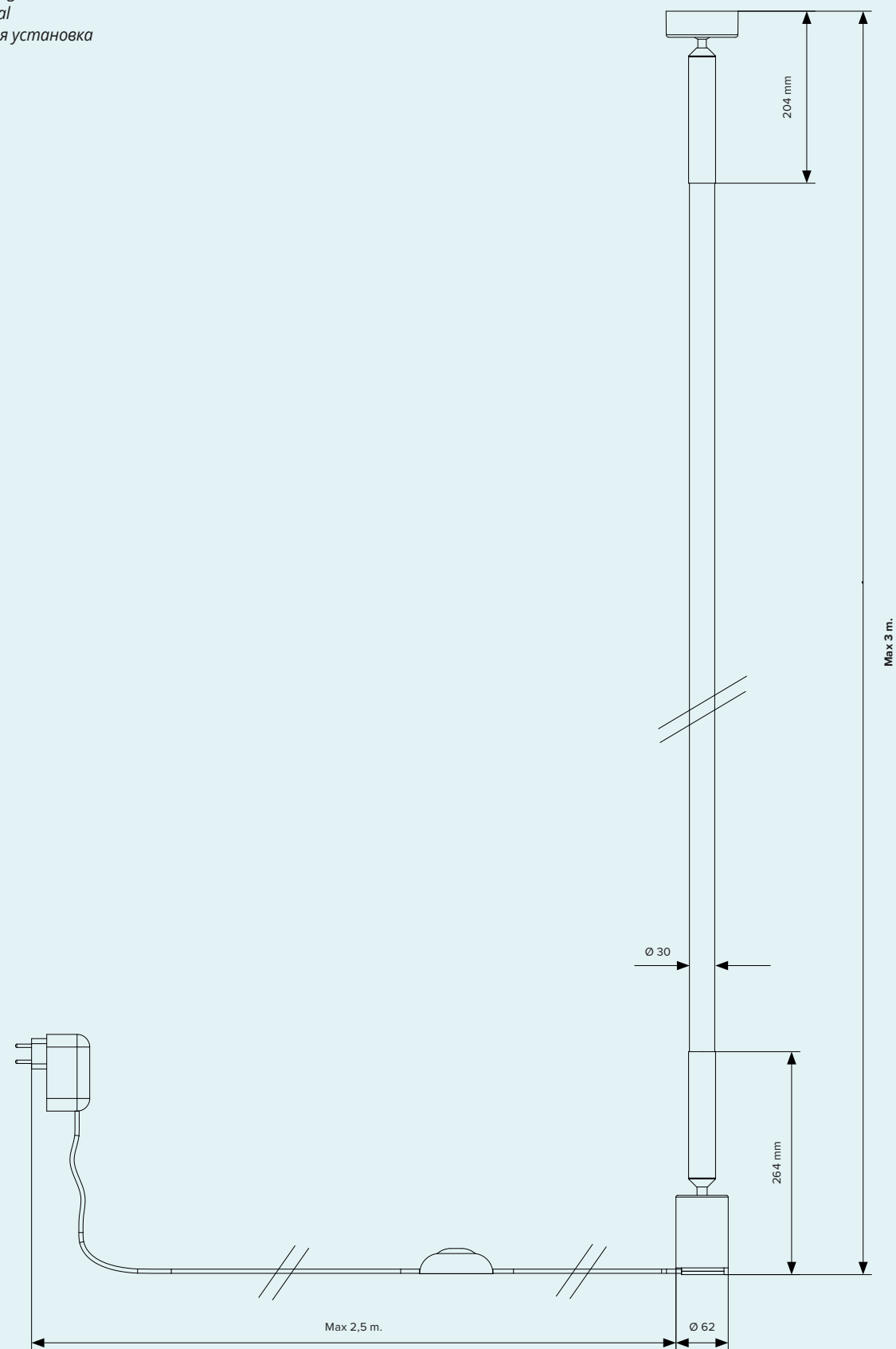
LINEA

Suspended installation

Installazione a sospensione / Installation als Hängeleuchte / Instalación de suspensión / Подвесная установка

Vertical assembly

Montaggio verticale
Vertikale Montage
Montaje vertical
Вертикальная установка



LINEA

System

LED linear lighting system
Sistema di illuminazione lineare a Led
Lineares LED-Beleuchtungssystem
El sistema de iluminación lineal de led
Линейная светодиодная осветительная система



FINISHES / FINITURE / FARBE / ACABADOS / ОТДЕЛКИ

FRAME

Montatura / Gestell / Estructura / Отделка

- Brushed aluminium / Alluminio spazzolato / Gebürstetes Aluminium / Aluminio cepillado / Крацованный алюминий
- Black / Nero / Schwarz / Negro / Чёрный цвет
- Sand / Sabbia / Sandfarben / Arena / Песочный цвет

DIFFUSER

Diffusore / Diffusorabdeckung / Difusor / Рассеиватель

- White opaline silicone / Silicone bianco opalino
Weiß opalfarben silikon / Silicona blanca opalina / Белый молочный силикон

LIGHT SOURCE / SORGENTE / LICHTQUELLE / FUENTE LUMINOSA / ИСТОЧНИК СВЕТА

3 m.	LED 60W	48V *	2700°K / 5100 Lumen	CRI 90
			3000°K / 5700 Lumen	CRI 90

* Dimmable - Foot-dimmable. Plug connector

Dimmerabile. Dimmer a piede. Alimentatore a spina
Dimmbar - Fußdimmer. Steckernetzteil
Atenuable - Regulador de intensidad de pie. Fuente de alimentación con enchufe
С регулируемой яркостью - Педальный диммер. Штепсельный блок питания.



LINEA

HORIZONTAL SUSPENSION





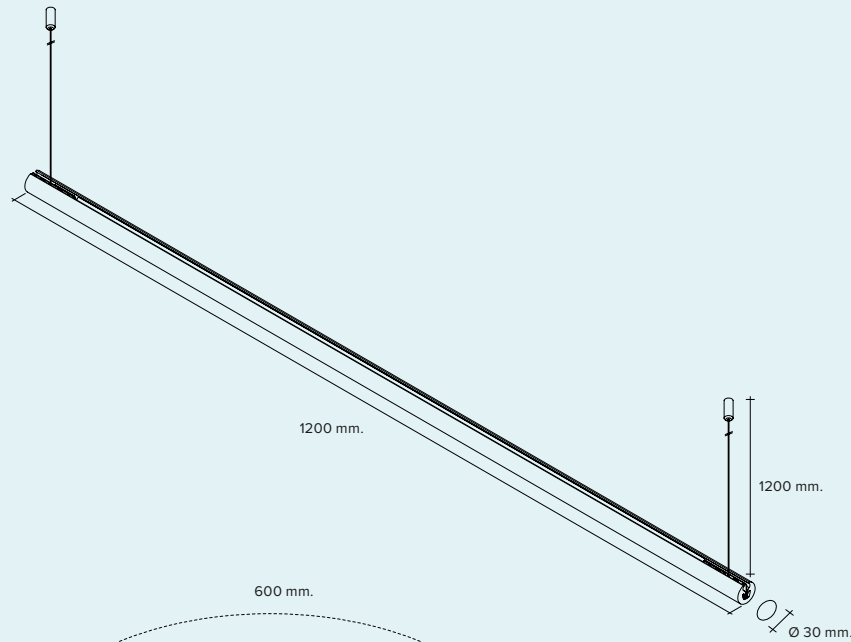
Suspended installation

Installazione a sospensione / Installation als Hängeleuchte / Instalación de suspensión / Подвесная установка

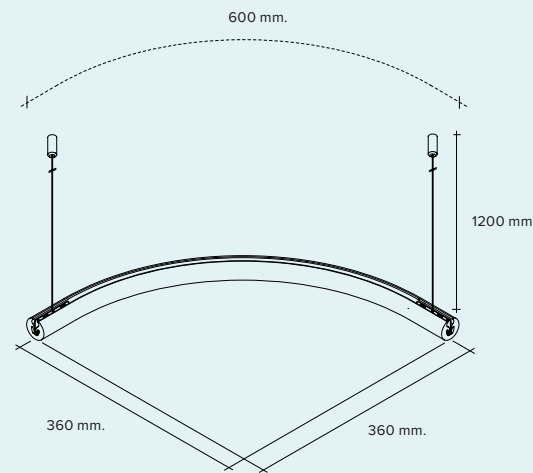
Horizontal assembly

Montaggio orizzontale
Horizontale Montage
Montaje horizontal
Горизонтальный монтаж

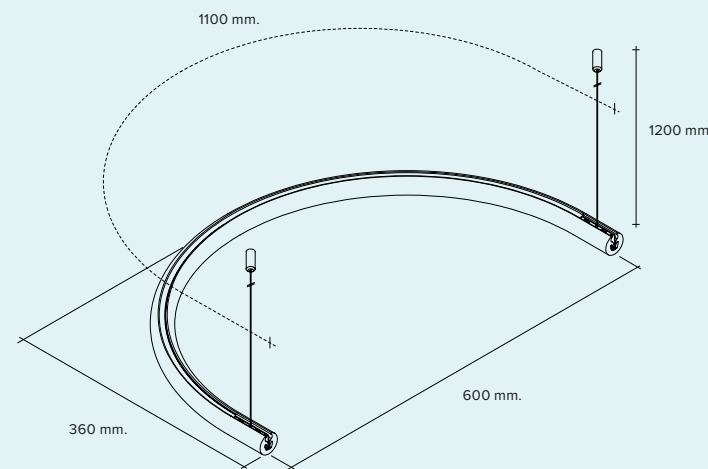
S1



S2



S3



* Power cable: 2 m. Steel core elements cannot be cut to measure

Cavo di alimentazione: 2 m. Elementi con anima in acciaio non sezionabili a misura

Stromversorgungskabel: 2 m. Elemente mit Stahlkern, die nicht auf Maß geschnitten werden können

Cable de alimentación: 2 m. Elementos con núcleo de acero, no pueden cortarse a medida

Шнур питания: 2 м. Элементы со стальным сердечником, резка по индивидуальному размеру невозможна.

LINEA

System

LED linear lighting system

Sistema di illuminazione lineare a Led

Lineares LED-Beleuchtungssystem

El sistema de iluminación lineal de led

Линейная светодиодная осветительная система



FINISHES / FINITURE / FARBE / ACABADOS / ОТДЕЛКИ

FRAME - CANOPIES - DRIVER BOX

Montatura - Rosoni - Driver Box / Gestell - Baldachin - Driver Box / Estructura - Florones - Driver Box

Отделка - Основания светильника - светодиодные драйверы

● Brushed aluminium / Alluminio spazzolato / Gebürstetes Aluminium / Aluminio cepillado / Крацованный алюминий

● Black / Nero / Schwarz / Negro / Чёрный цвет

● Sand / Sabbia / Sandfarben / Arena / Песочный цвет

DIFFUSER

Diffusore / Diffusorabdeckung / Difusor / Рассеиватель

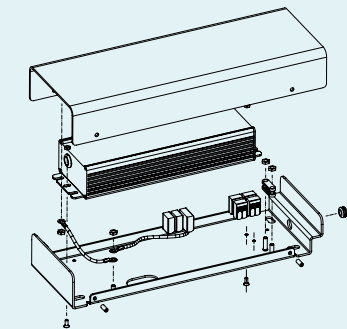
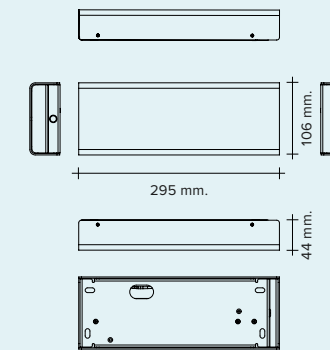
● White opaline silicone / Silicone bianco opalino / Weiß opalfarben silikon / Silicona blanca opalin / Белый молочный силикон

LIGHT SOURCE / SORGENTE / LICHTQUELLE / FUENTE LUMINOSA / ИСТОЧНИК СВЕТА

Model	LED Power	Voltage	Color Temperature	Lumen	CRI
S1	LED 24W	48V	2700°K	2040 Lumen	CRI 90
			3000°K	2280 Lumen	CRI 90
S2	LED 12W	48V	2700°K	1020 Lumen	CRI 90
			3000°K	1140 Lumen	CRI 90
S3	LED 22W	48V	2700°K	1870 Lumen	CRI 90
			3000°K	2090 Lumen	CRI 90

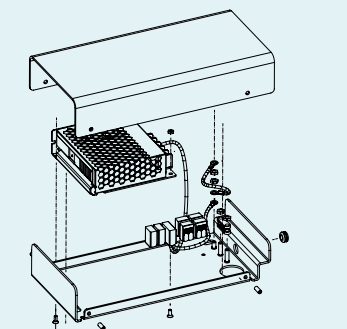
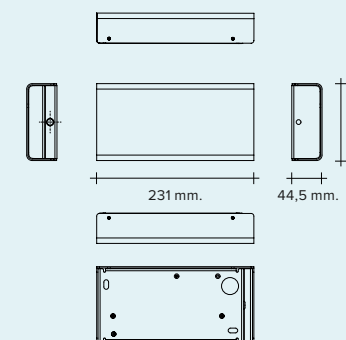
DRIVER BOX L

xxxx.B3
xxxx.B5
xxxx.B6



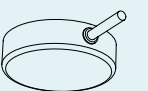
DRIVER BOX S

xxxx.B1
xxxx.B2
xxxx.B4



CANOPIE

xxxx.M4



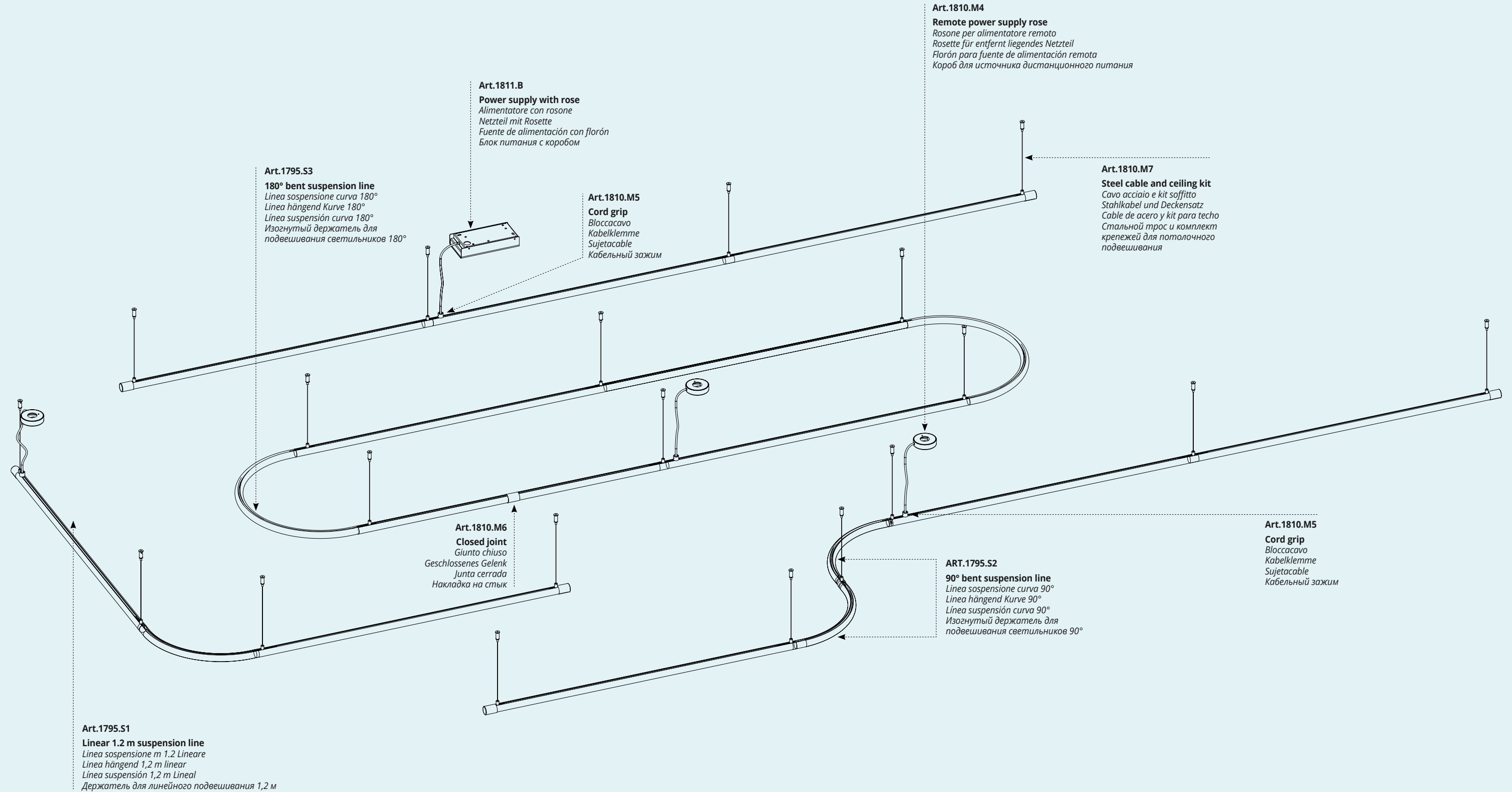
Ø 85

See codes and prices from page to page / Vedi codici e prezzi da pag. a pag. / Artikelnummern und Preise siehe Seite bis Seite
Véanse códigos y precios desde pág. hasta pág. / См. коды и цены от страницы до страницы

277 - 278 - 279

Settings and components

Configurazione e componenti / Konfigurationen und Komponenten / Configuraciones y componentes / Компоновка и детали





ESTRUSI EXTRUDED LIGHTS

Naturalmente leggeri e durevoli i prodotti in alluminio estruso a marchio Tecnico vengono proposti nelle finiture alluminio anodizzato naturale o verniciato bianco con copertura opale o satinata. Sono disponibili in diverse lunghezze e viene proposto un servizio di taglio su misura in base al progetto così come sono abbinabili a differenti sorgenti luminose led.

Naturally light and long-lasting, Tecnico's extruded aluminium products are available in natural anodized or white painted aluminium finishes, with opal or satin cover. They are available in different lengths, with a cut-to-size service based on the project, and they can be paired with different LED lighting sources.

Die stranggepressten Aluminiumprodukte von Tecnico, die von Natur aus leicht und langlebig sind, sind in natur eloxiertem oder weiß lackiertem Aluminium mit einer opalen oder satinierten Oberfläche erhältlich. Sie sind in verschiedenen Längen erhältlich und können je nach Projekt zugeschnitten sowie mit verschiedenen LED-Lichtquellen kombiniert werden.

Ligeros por naturaleza y duraderos, los productos de aluminio extruido de la marca Tecnico se ofrecen en acabados de aluminio anodizado natural o pintado de blanco con recubrimiento opalino o satinado. Están disponibles en diferentes longitudes y se ofrece un servicio de corte a medida en función del proyecto. También se pueden combinar con diferentes fuentes de luz led.

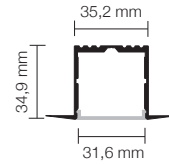
Натурально легкие и долговечные изделия из экструдированного алюминия бренда Tecnico предлагаются с следующими отделками: натуральный анодированный алюминий или покрытие белой краской с матовым или сатиновым финишем. Имеются различные варианты длины; предлагаются услуги резки по индивидуальному размеру в зависимости от проекта и сочетания с различными светодиодными источниками света.

NOME PRODOTTO Product name / Produktname / Nombre del producto / Наименование изделия	PAG Page / Seite / Pág. / Стр.	MISURE Measurements / Abmessungen / Medidas / Размеры	PROFILO Profile / Profil / Perfil / Профиль	
		mm	WHITE	ALUMINIUM

COPERTURA Cover / Abdeckung / Recubrimiento / Покрытие		LED LED source / LED-Lichtquelle / Fuente de led / Светодиодный источник света			
SAT	OPAL	T397...		T398...	
		14,4 Watt/m 3.000 K° Ra80 2016 lumen/m 160 led/m 24V	14,4 Watt/m 4.000 K° Ra80 2232 lumen/m 160 led/m 24V	19,2 Watt/m 3.000 K° Ra90 2400 lumen/m 240 led/m 24V	19,2 Watt/m 4.000 K° Ra90 2640 lumen/m 240 led/m 24V
X	X	X	X	X	X
X	X	X	X	X	X
X	NO	X	X	X	X
X	X	X	X	X	X
NO	X	X	X	X	X
NO	X	X	X	X	X

Emathia Incasso
T133...

31

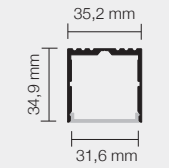


X

X

Eubea Incasso
T139...

35

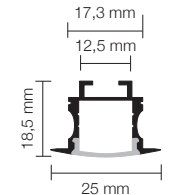


X

X

Oropus Incasso
T221...

39

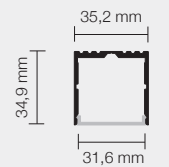


X

X

Eubea Esterno
T145...

43

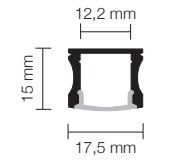


X

X

Chalcis Esterno
T220...

47

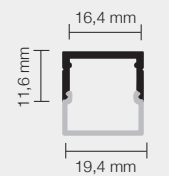


X

X

Methoni Esterno
T309...

51

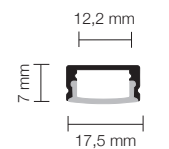


NO

X

Icus Esterno
T310...

55



NO

X



EMATHIA INCASSO

Il sistema è in estruso di alluminio o alluminio verniciato bianco e la copertura in plastica bianca opale (Opal) o satinata (Sat). Alimentatori obbligatori.

The system is made of white coated extruded aluminium with an Opal (Opal) or Satin (Sat) white plastic cover. Compulsory power supply units.

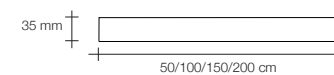
Das System besteht aus stranggepresstem Aluminium und ist weiß lackiert, die Abdeckung ist aus weißem Kunststoff, opalweiß (Opal) oder satiniert (Sat). Netzteile sind Pflicht.

El sistema es de extrudido de aluminio pintado blanco y el recubrimiento de plástico blanco opalino (Opal) o satinado (Sat). Fuentes de alimentación obligatorias.

Система изготовлена из экструдированного алюминия, окрашенного в белый цвет; покрытие из пластика белого-молочного цвета (Opal) или белого матового цвета (Sat). Блоки питания обязательны.

EMATHIA INCASSO WHITE	cm	COPERTURA Cover / Abdeckung / Cobertura / Покрытие	EMATHIA INCASSO ALUMINIUM	cm	COPERTURA Cover / Abdeckung / Cobertura / Покрытие
T133.W.50.OPAL	50	Opal <input type="checkbox"/>	T133.AL.50.OPAL	50	Opal <input type="checkbox"/>
T133.W.50.SAT	50	Sat <input type="checkbox"/>	T133.AL.50.SAT	50	Sat <input type="checkbox"/>
T133.W.100.OPAL	100	Opal <input type="checkbox"/>	T133.AL.100.OPAL	100	Opal <input type="checkbox"/>
T133.W.100.SAT	100	Sat <input type="checkbox"/>	T133.AL.100.SAT	100	Sat <input type="checkbox"/>
T133.W.150.OPAL	150	Opal <input type="checkbox"/>	T133.AL.150.OPAL	150	Opal <input type="checkbox"/>
T133.W.150.SAT	150	Sat <input type="checkbox"/>	T133.AL.150.SAT	150	Sat <input type="checkbox"/>
T133.W.200.OPAL	200	Opal <input type="checkbox"/>	T133.AL.200.OPAL	200	Opal <input type="checkbox"/>
T133.W.200.SAT	200	Sat <input type="checkbox"/>	T133.AL.200.SAT	200	Sat <input type="checkbox"/>

T133.TAGLIO Servizio di taglio del profilo secondo disegno fornito / Profile cut-to-size service, according to the drawing provided / Profilschnitt nach gelieferter Zeichnung / Servicio de corte del perfil según el diseño proporcionado / Услуги резки профиля на основании предоставленного чертежа



Misure per incasso / Whole dimensions / Einbaumaße / Medidas del empotrable / Встраиваемый размер

LED	Strip Led 3000°K	cm	Strip Led 4000°K	cm
<p>Strip 240 led/m</p>	T397.1M.3000	100 cm	T397.1M.4000	100 cm
	T397.2M.3000	200 cm	T397.2M.4000	200 cm
	T397.3M.3000	300 cm	T397.3M.4000	300 cm
	T397.4M.3000	400 cm	T397.4M.4000	400 cm
	T397.5M.3000	500 cm	T397.5M.4000	500 cm
	T398.1M.3000	100 cm	T398.1M.4000	100 cm
	T398.2M.3000	200 cm	T398.2M.4000	200 cm
	T398.3M.3000	300 cm	T398.3M.4000	300 cm
	T398.4M.3000	400 cm	T398.4M.4000	400 cm
	T398.5M.3000	500 cm	T398.5M.4000	500 cm

ALIMENTATORI

Power supply units - Netzgeräte - Fuentes de alimentación - Блоки питания

L x H x W mm



T73.40W.24.DIM	171x30x40 mm
T73.100W.24.DIM	220x30x40 mm
T73.150W.24.DIM	220x40x50 mm
T73.240W.24.DIM	244x40x50 mm
T73.320W.24.DIM	255x40x50 mm



T73.50W.24.SNP	160x58x18 mm
T73.100W.24.SNP	164x56x17 mm
T73.150W.24.SNP	179x63x30 mm
T73.200W.24.SNP	195x67x31 mm
T73.320W.24.SNP	215x77x35 mm





EUBEA INCASSO

Il sistema è in estruso di alluminio o alluminio verniciato bianco e la copertura in plastica bianca opale (Opal) o satinata (Sat). Alimentatori obbligatori.

The system is made of white coated extruded aluminium with an Opal (Opal) or Satin (Sat) white plastic cover. Compulsory power supply units.

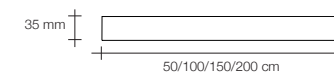
Das System besteht aus stranggepresstem Aluminium und ist weiß lackiert, die Abdeckung ist aus weißem Kunststoff, opalweiß (Opal) oder satiniert (Sat). Netzteile sind Pflicht.

El sistema es de extrudido de aluminio pintado blanco y el recubrimiento de plástico blanco opalino (Opal) o satinado (Sat). Fuentes de alimentación obligatorias.

Система изготовлена из экструдированного алюминия, окрашенного в белый цвет; покрытие из пластика белого-молочного цвета (Opal) или белого матового цвета (Sat). Блоки питания обязательны.

EUBEA INCASSO WHITE	cm	COPERTURA Cover / Abdeckung / Cobertura / Покрытие	EUBEA INCASSO ALUMINIUM	cm	COPERTURA Cover / Abdeckung / Cobertura / Покрытие
T139.W.50.OPAL	50	Opal <input type="checkbox"/>	T139.AL.50.OPAL	50	Opal <input type="checkbox"/>
T139.W.50.SAT	50	Sat <input type="checkbox"/>	T139.AL.50.SAT	50	Sat <input type="checkbox"/>
T139.W.100.OPAL	100	Opal <input type="checkbox"/>	T139.AL.100.OPAL	100	Opal <input type="checkbox"/>
T139.W.100.SAT	100	Sat <input type="checkbox"/>	T139.AL.100.SAT	100	Sat <input type="checkbox"/>
T139.W.150.OPAL	150	Opal <input type="checkbox"/>	T139.AL.150.OPAL	150	Opal <input type="checkbox"/>
T139.W.150.SAT	150	Sat <input type="checkbox"/>	T139.AL.150.SAT	150	Sat <input type="checkbox"/>
T139.W.200.OPAL	200	Opal <input type="checkbox"/>	T139.AL.200.OPAL	200	Opal <input type="checkbox"/>
T139.W.200.SAT	200	Sat <input type="checkbox"/>	T139.AL.200.SAT	200	Sat <input type="checkbox"/>

T133.TAGLIO Servizio di taglio del profilo secondo disegno fornito / Profile cut-to-size service, according to the drawing provided / Profilschnitt nach gelieferter Zeichnung / Servicio de corte del perfil según el diseño proporcionado / Услуги резки профиля на основании предоставленного чертежа





Misure per incasso / Whole dimensions / Einbaumaße / Medidas del empotrable / Встраиваемый размер

LED	Strip Led 3000°K	cm	Strip Led 4000°K	cm
 <p>Strip 240 led/m</p>	T397.1M.3000	100 cm	T397.1M.4000	100 cm
	T397.2M.3000	200 cm	T397.2M.4000	200 cm
	T397.3M.3000	300 cm	T397.3M.4000	300 cm
	T397.4M.3000	400 cm	T397.4M.4000	400 cm
	T397.5M.3000	500 cm	T397.5M.4000	500 cm
	T398.1M.3000	100 cm	T398.1M.4000	100 cm
	T398.2M.3000	200 cm	T398.2M.4000	200 cm
	T398.3M.3000	300 cm	T398.3M.4000	300 cm
	T398.4M.3000	400 cm	T398.4M.4000	400 cm
	T398.5M.3000	500 cm	T398.5M.4000	500 cm

ALIMENTATORI

Power supply units - Netzgeräte - Fuentes de alimentación - Блоки питания

L x H x W mm

	T73.40W.24.DIM	171x30x40 mm
	T73.100W.24.DIM	220x30x40 mm
	T73.150W.24.DIM	220x40x50 mm
	T73.240W.24.DIM	244x40x50 mm
	T73.320W.24.DIM	255x40x50 mm
	T73.50W.24.SNP	160x58x18 mm
	T73.100W.24.SNP	164x56x17 mm
	T73.150W.24.SNP	179x63x30 mm
	T73.200W.24.SNP	195x67x31 mm
	T73.320W.24.SNP	215x77x35 mm





OROPUS INCASSO

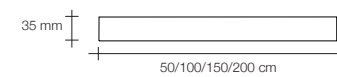
Il sistema è in estruso di alluminio o alluminio verniciato bianco e la copertura in plastica bianca opale (Opal) o satinata (Sat). A soffitto o parete. Alimentatori obbligatori.
 The system is made of white coated extruded aluminium with an Opal (Opal) or Satin (Sat) white plastic cover. Ceiling or wall mounting. Compulsory power supply units.
 Das System besteht aus stranggepresstem Aluminium und ist weiß lackiert, die Abdeckung ist aus weißem Kunststoff, opalweiß (Opal) oder satiniert (Sat). Für Decke oder Wand. Netzteile erforderlich.

El sistema es de extrudido de aluminio pintado blanco y el recubrimiento de plástico blanco opalino (Opal) o satinado (Sat). De techo o de pared. Fuentes de alimentación obligatorias.

Система изготовлена из экструдированного алюминия, окрашенного в белый цвет; покрытие из пластика молочно-белого цвета (Opal) или белого матового цвета (Sat). Потолочное или настенное крепление. Блоки питания обязательны.

OROPUS INCASSO WHITE	cm	COPERTURA Cover / Abdeckung / Coertura / Покрытие	<input type="checkbox"/>	OROPUS INCASSO ALUMINIUM	cm	COPERTURA Cover / Abdeckung / Coertura / Покрытие	<input type="checkbox"/>
T221.W.50.SAT	50	Sat	<input type="checkbox"/>	T221.AL.50.SAT	50	Sat	<input type="checkbox"/>
T221.W.100.SAT	100	Sat	<input type="checkbox"/>	T221.AL.100.SAT	100	Sat	<input type="checkbox"/>
T221.W.150.SAT	150	Sat	<input type="checkbox"/>	T221.AL.150.SAT	150	Sat	<input type="checkbox"/>
T221.W.200.SAT	200	Sat	<input type="checkbox"/>	T221.AL.200.SAT	200	Sat	<input type="checkbox"/>

T133.TAGLIO Servizio di taglio del profilo secondo disegno fornito / Profile cut-to-size service, according to the drawing provided / Profilschnitt nach gelieferter Zeichnung / Servicio de corte del perfil según el diseño proporcionado / Услуги резки профиля на основании предоставленного чертежа



Misure per incasso / Whole dimensions / Einbaumaße / Medidas del empotrable / Встраиваемый размер

LED	Strip Led 3000°K	cm	Strip Led 4000°K	cm
<p>Strip 240 led/m</p>	T397.1M.3000	100 cm	T397.1M.4000	100 cm
	T397.2M.3000	200 cm	T397.2M.4000	200 cm
	T397.3M.3000	300 cm	T397.3M.4000	300 cm
	T397.4M.3000	400 cm	T397.4M.4000	400 cm
	T397.5M.3000	500 cm	T397.5M.4000	500 cm
	T398.1M.3000	100 cm	T398.1M.4000	100 cm
	T398.2M.3000	200 cm	T398.2M.4000	200 cm
	T398.3M.3000	300 cm	T398.3M.4000	300 cm
	T398.4M.3000	400 cm	T398.4M.4000	400 cm
	T398.5M.3000	500 cm	T398.5M.4000	500 cm

ALIMENTATORI

Power supply units - Netzgeräte - Fuentes de alimentación - Блоки питания

L x H x W mm



T73.40W.24.DIM	171x30x40 mm
T73.100W.24.DIM	220x30x40 mm
T73.150W.24.DIM	220x40x50 mm
T73.240W.24.DIM	244x40x50 mm
T73.320W.24.DIM	255x40x50 mm



T73.50W.24.SNP	160x58x18 mm
T73.100W.24.SNP	164x56x17 mm
T73.150W.24.SNP	179x63x30 mm
T73.200W.24.SNP	195x67x31 mm
T73.320W.24.SNP	215x77x35 mm





EUBEA ESTERNO

Il sistema, installabile a soffitto o parete, è in estruso di alluminio o alluminio verniciato bianco con copertura in plastica bianca opale(Opal) o satinata (Sat). Alimentatori obbligatori.

The system – which can be installed on the ceiling or wall – is made of white coated extruded aluminium with an Opal (Opal) or Satin (Sat) white plastic cover. Compulsory power supply units.

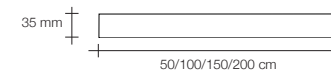
Das System, das auf Decken oder Wände installiert werden kann, besteht aus stranggepresstem Aluminium und ist weiß lackiert, die Abdeckung ist aus weißem Kunststoff, opalweiß (Opal) oder satiniert (Sat). Netzteile erforderlich.

El sistema, que puede instalarse en el techo o la pared, es de extrudido de aluminio pintado blanco y el recubrimiento de plástico blanco opalino (Opal) o satinado (Sat). Fuentes de alimentación obligatorias.

Система для потолочного или настенного монтажа изготовлена из экструдированного алюминия, окрашенного в белый цвет; покрытие из пластика молочно-белого цвета (Opal) или белого матового цвета (Sat). Блоки питания обязательны.

EUBEA ESTERNO WHITE	cm	COPERTURA Cover / Abdeckung / Cobertura / Покрытие	EUBEA ESTERNO ALUMINIUM	cm	COPERTURA Cover / Abdeckung / Cobertura / Покрытие
T145.W.50.OPAL	50	Opal	T145.AL.50.OPAL	50	Opal
T145.W.50.SAT	50	Sat	T145.AL.50.SAT	50	Sat
T145.W.100.OPAL	100	Opal	T145.AL.100.OPAL	100	Opal
T145.W.100.SAT	100	Sat	T145.AL.100.SAT	100	Sat
T145.W.150.OPAL	150	Opal	T145.AL.150.OPAL	150	Opal
T145.W.150.SAT	150	Sat	T145.AL.150.SAT	150	Sat
T145.W.200.OPAL	200	Opal	T145.AL.200.OPAL	200	Opal
T145.W.200.SAT	200	Sat	T145.AL.200.SAT	200	Sat

T133.TAGLIO Servizio di taglio del profilo secondo disegno fornito / Profile cut-to-size service, according to the drawing provided / Profilschnitt nach gelieferter Zeichnung / Servicio de corte del perfil según el diseño proporcionado / Услуги резки профиля на основании предоставленного чертежа



Misure per incasso / Whole dimensions / Einbauch Maße / Medidas del empotrable / Встраиваемый размер

LED	Strip Led 3000°K	cm	Strip Led 4000°K	cm
<p>Strip 240 led/m</p>	T397.1M.3000	100 cm	T397.1M.4000	100 cm
	T397.2M.3000	200 cm	T397.2M.4000	200 cm
	T397.3M.3000	300 cm	T397.3M.4000	300 cm
	T397.4M.3000	400 cm	T397.4M.4000	400 cm
	T397.5M.3000	500 cm	T397.5M.4000	500 cm
	T398.1M.3000	100 cm	T398.1M.4000	100 cm
	T398.2M.3000	200 cm	T398.2M.4000	200 cm
	T398.3M.3000	300 cm	T398.3M.4000	300 cm
	T398.4M.3000	400 cm	T398.4M.4000	400 cm
	T398.5M.3000	500 cm	T398.5M.4000	500 cm

ALIMENTATORI

Power supply units - Netzgeräte - Fuentes de alimentación - Блоки питания

L x H x W mm



T73.40W.24.DIM	171x30x40 mm
T73.100W.24.DIM	220x30x40 mm
T73.150W.24.DIM	220x40x50 mm
T73.240W.24.DIM	244x40x50 mm
T73.320W.24.DIM	255x40x50 mm



T73.50W.24.SNP	160x58x18 mm
T73.100W.24.SNP	164x56x17 mm
T73.150W.24.SNP	179x63x30 mm
T73.200W.24.SNP	195x67x31 mm
T73.320W.24.SNP	215x77x35 mm





CHALCIS ESTERNO

Il sistema, installabile a soffitto o parete, è in estruso di alluminio o alluminio verniciato bianco con copertura in plastica bianca opale (Opal) o satinata (Sat). Alimentatori obbligatori.

The system - which can be installed on the ceiling or wall - is made of white coated extruded aluminium with an Opal (Opal) or Satin (Sat) white plastic cover. Compulsory power supply units.

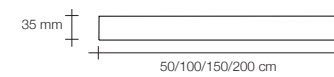
Das System, das auf Decken oder Wände installiert werden kann, besteht aus stranggepresstem Aluminium und ist weiß lackiert, die Abdeckung ist aus weißem Kunststoff, opalweiß (Opal) oder satiniert (Sat). Netzteile erforderlich.

El sistema, que puede instalarse en el techo o la pared, es de extrudido de aluminio pintado blanco y el recubrimiento de plástico blanco opalino (Opal) o satinado (Sat). Fuentes de alimentación obligatorias.

Система для потолочного или настенного монтажа изготовлена из экструдированного алюминия, окрашенного в белый цвет; покрытие из пластика молочно-белого цвета (Opal) или белого матового цвета (Sat). Блоки питания обязательны.

CHALCIS ESTERNO WHITE	cm	COPERTURA Cover / Abdeckung / Cobertura / Покрытие	<input type="checkbox"/>	CHALCIS ESTERNO ALUMINIUM	cm	COPERTURA Cover / Abdeckung / Cobertura / Покрытие	<input type="checkbox"/>
T220.W.50.SAT	50	Sat	<input type="checkbox"/>	T220.AL.50.SAT	50	Sat	<input type="checkbox"/>
T220.W.100.SAT	100	Sat	<input type="checkbox"/>	T220.AL.100.SAT	100	Sat	<input type="checkbox"/>
T220.W.150.SAT	150	Sat	<input type="checkbox"/>	T220.AL.150.SAT	150	Sat	<input type="checkbox"/>
T220.W.200.SAT	200	Sat	<input type="checkbox"/>	T220.AL.200.SAT	200	Sat	<input type="checkbox"/>

T133.TAGLIO Servizio di taglio del profilo secondo disegno fornito / Profile cut-to-size service, according to the drawing provided / Profilschnitt nach gelieferter Zeichnung / Servicio de corte del perfil según el diseño proporcionado / Услуги резки профиля на основании предоставленного чертежа



Misure per incasso / Whole dimensions / Einbaumaße / Medidas del empotrable / Встраиваемый размер

LED	Strip Led 3000°K	cm	Strip Led 4000°K	cm
 Strip 240 led/m	T397.1M.3000	100 cm	T397.1M.4000	100 cm
	T397.2M.3000	200 cm	T397.2M.4000	200 cm
	T397.3M.3000	300 cm	T397.3M.4000	300 cm
	T397.4M.3000	400 cm	T397.4M.4000	400 cm
	T397.5M.3000	500 cm	T397.5M.4000	500 cm
	T398.1M.3000	100 cm	T398.1M.4000	100 cm
	T398.2M.3000	200 cm	T398.2M.4000	200 cm
	T398.3M.3000	300 cm	T398.3M.4000	300 cm
	T398.4M.3000	400 cm	T398.4M.4000	400 cm
	T398.5M.3000	500 cm	T398.5M.4000	500 cm

ALIMENTATORI

Power supply units - Netzgeräte - Fuentes de alimentación - Блоки питания

L x H x W mm



T73.40W.24.DIM	171x30x40 mm
T73.100W.24.DIM	220x30x40 mm
T73.150W.24.DIM	220x40x50 mm
T73.240W.24.DIM	244x40x50 mm
T73.320W.24.DIM	255x40x50 mm



T73.50W.24.SNP	160x58x18 mm
T73.100W.24.SNP	164x56x17 mm
T73.150W.24.SNP	179x63x30 mm
T73.200W.24.SNP	195x67x31 mm
T73.320W.24.SNP	215x77x35 mm





METHONI ESTERNO

Il sistema, installabile a soffitto o parete, è in estruso di alluminio o alluminio verniciato bianco con copertura in plastica bianca opale (Opal) o satinata (Sat). Alimentatori obbligatori.

The system – which can be installed on the ceiling or wall – is made of white coated extruded aluminium with an Opal (Opal) or Satin (Sat) white plastic cover. Compulsory power supply units.

Das System, das auf Decken oder Wände installiert werden kann, besteht aus stranggepresstem Aluminium und ist weiß lackiert, die Abdeckung ist aus weißem Kunststoff, opalweiß (Opal) oder satiniert (Sat). Netzteile erforderlich.

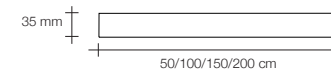
El sistema, que puede instalarse en el techo o la pared, es de extrudido de aluminio pintado blanco y el recubrimiento de plástico blanco opalino (Opal) o satinado (Sat). Fuentes de alimentación obligatorias.

Система для потолочного или настенного монтажа изготовлена из экструдированного алюминия, окрашенного в белый цвет; покрытие из пластика молочно-белого цвета (Opal) или белого матового цвета (Sat). Блоки питания обязательны.

METHONI ESTERNO ALUMINIUM


	cm	COPERTURA Cover / Abdeckung / Cobertura / Покрытие	
T309.AL.50.OPAL	50	Opal	<input type="checkbox"/>
T309.AL.100.OPAL	100	Opal	<input type="checkbox"/>
T309.AL.150.OPAL	150	Opal	<input type="checkbox"/>
T309.AL.200.OPAL	200	Opal	<input type="checkbox"/>

T133.TAGLIO Servizio di taglio del profilo secondo disegno fornito / Profile cut-to-size service, according to the drawing provided / Profilschnitt nach gelieferter Zeichnung / Servicio de corte del perfil según el diseño proporcionado / Услуги резки профиля на основании предоставленного чертежа



Misure per incasso / Whole dimensions / Einbaumaße / Medidas del empotrable / Встраиваемый размер

LED

	Strip Led 3000°K	cm	Strip Led 4000°K	cm
 Strip 240 led/m	T397.1M.3000	100 cm	T397.1M.4000	100 cm
	T397.2M.3000	200 cm	T397.2M.4000	200 cm
	T397.3M.3000	300 cm	T397.3M.4000	300 cm
	T397.4M.3000	400 cm	T397.4M.4000	400 cm
	T397.5M.3000	500 cm	T397.5M.4000	500 cm
	T398.1M.3000	100 cm	T398.1M.4000	100 cm
	T398.2M.3000	200 cm	T398.2M.4000	200 cm
	T398.3M.3000	300 cm	T398.3M.4000	300 cm
	T398.4M.3000	400 cm	T398.4M.4000	400 cm
	T398.5M.3000	500 cm	T398.5M.4000	500 cm

ALIMENTATORI

Power supply units - Netzgeräte - Fuentes de alimentación - Блоки питания

L x H x W mm



T73.40W.24.DIM	171x30x40 mm
T73.100W.24.DIM	220x30x40 mm
T73.150W.24.DIM	220x40x50 mm
T73.240W.24.DIM	244x40x50 mm
T73.320W.24.DIM	255x40x50 mm



T73.50W.24.SNP	160x58x18 mm
T73.100W.24.SNP	164x56x17 mm
T73.150W.24.SNP	179x63x30 mm
T73.200W.24.SNP	195x67x31 mm
T73.320W.24.SNP	215x77x35 mm





ICUS ESTERNO

Il sistema, installabile a soffitto o parete, è in estruso di alluminio o alluminio verniciato bianco con copertura in plastica bianca opale(Opal) o satinata (Sat). Alimentatori obbligatori.

The system - which can be installed on the ceiling or wall - is made of white coated extruded aluminium with an Opal (Opal) or Satin (Sat) white plastic cover. Compulsory power supply units.

Das System, das auf Decken oder Wände installiert werden kann, besteht aus stranggepresstem Aluminium und ist weiß lackiert, die Abdeckung ist aus weißem Kunststoff, opalweiß (Opal) oder satiniert (Sat). Netzteile erforderlich.

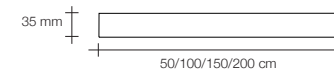
El sistema, que puede instalarse en el techo o la pared, es de extrudido de aluminio pintado blanco y el recubrimiento de plástico blanco opalino (Opal) o satinado (Sat). Fuentes de alimentación obligatorias.

Система для потолочного или настенного монтажа изготовлена из экструдированного алюминия, окрашенного в белый цвет; покрытие из пластика молочно-белого цвета (Opal) или белого матового цвета (Sat). Блоки питания обязательны.

ICUS ESTERNO ALUMINIUM


	cm	COPERTURA Cover / Abdeckung / Cobertura / Покрытие	
T310.AL.50.OPAL	50	Opal	<input type="checkbox"/>
T310.AL.100.OPAL	100	Opal	<input type="checkbox"/>
T310.AL.150.OPAL	150	Opal	<input type="checkbox"/>
T310.AL.200.OPAL	200	Opal	<input type="checkbox"/>

T133.TAGLIO Servizio di taglio del profilo secondo disegno fornito / Profile cut-to-size service, according to the drawing provided / Profilschnitt nach gelieferter Zeichnung / Servicio de corte del perfil según el diseño proporcionado / Услуги резки профиля на основании предоставленного чертежа



Misure per incasso / Whole dimensions / Einbauch Maße / Medidas del empotrable / Встраиваемый размер

LED

	Strip Led 3000°K	cm	Strip Led 4000°K	cm
 Strip 240 led/m	T397.1M.3000	100 cm	T397.1M.4000	100 cm
	T397.2M.3000	200 cm	T397.2M.4000	200 cm
	T397.3M.3000	300 cm	T397.3M.4000	300 cm
	T397.4M.3000	400 cm	T397.4M.4000	400 cm
	T397.5M.3000	500 cm	T397.5M.4000	500 cm
	T398.1M.3000	100 cm	T398.1M.4000	100 cm
	T398.2M.3000	200 cm	T398.2M.4000	200 cm
	T398.3M.3000	300 cm	T398.3M.4000	300 cm
	T398.4M.3000	400 cm	T398.4M.4000	400 cm
	T398.5M.3000	500 cm	T398.5M.4000	500 cm

ALIMENTATORI

Power supply units - Netzgeräte - Fuentes de alimentación - Блоки питания

L x H x W mm

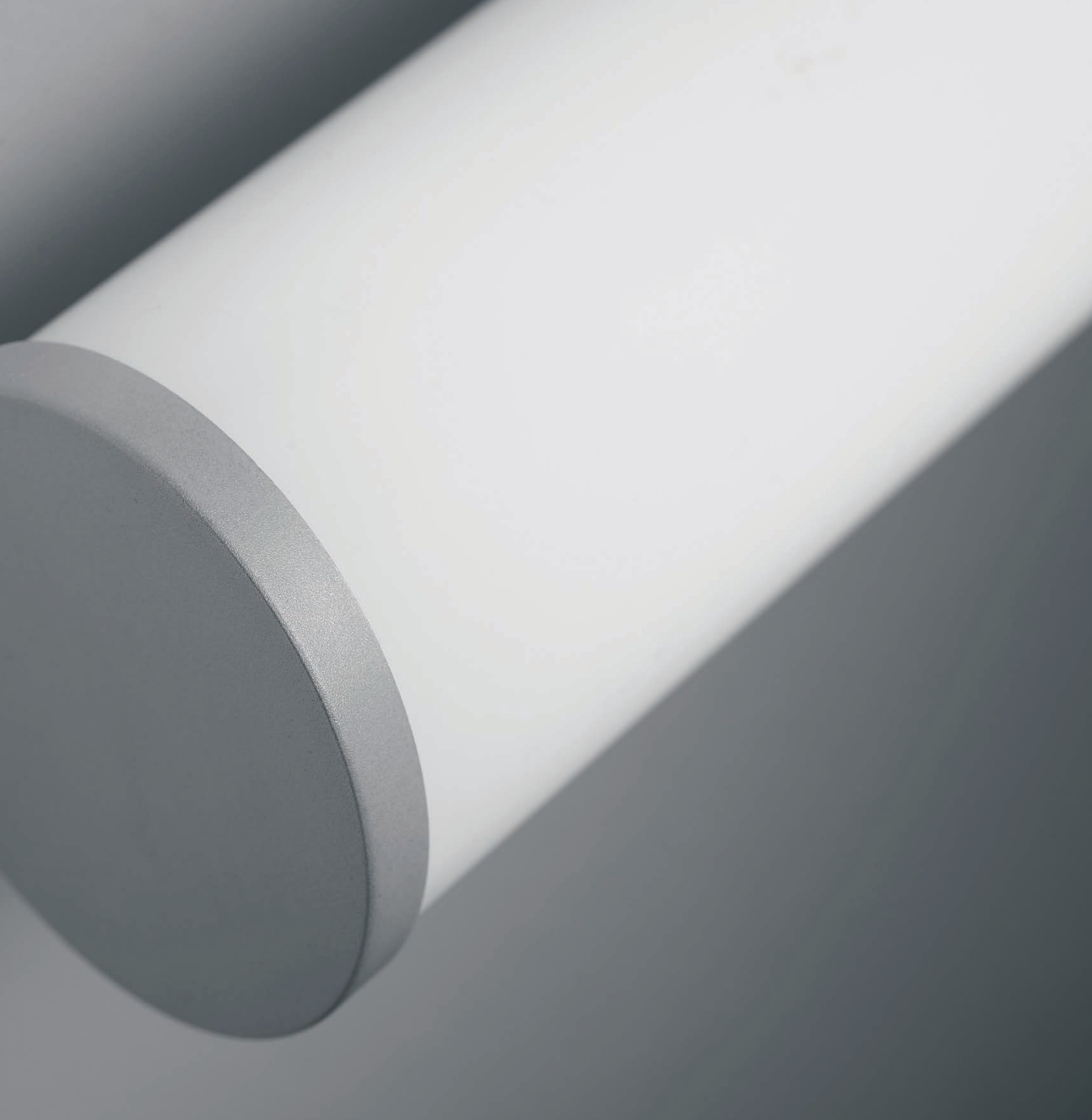


T73.40W.24.DIM	171x30x40 mm
T73.100W.24.DIM	220x30x40 mm
T73.150W.24.DIM	220x40x50 mm
T73.240W.24.DIM	244x40x50 mm
T73.320W.24.DIM	255x40x50 mm



T73.50W.24.SNP	160x58x18 mm
T73.100W.24.SNP	164x56x17 mm
T73.150W.24.SNP	179x63x30 mm
T73.200W.24.SNP	195x67x31 mm
T73.320W.24.SNP	215x77x35 mm





PROFILI LINEARI STRAIGHT PROFILES

Elementi di illuminazione lineari con struttura in alluminio estruso e copertura opale una perfetta diffusione della luce. Nella collezione sono presenti prodotti installabili a soffitto, a parete, a sospensione o piantane da terra.

Linear lighting fixtures with extruded aluminium structure and opal cover for a perfect light diffusion. The collection includes products that can be installed on the ceiling, on the wall, as a suspension as well as floor lamps.

Lineare Beleuchtungssysteme mit einer Struktur aus extrudiertem Aluminium und Opalabdeckung sorgen für eine perfekte Lichtstreuung. Die Kollektion umfasst Decken-, Wand-, Hänge- und Stehleuchten.

Elementos lineales de iluminación con estructura de aluminio extruido y cobertura ópalo para tener una difusión perfecta de la luz. La colección incluye productos que pueden instalarse en techo, pared, suspensión o suelo.

Прямые осветительные приборы с корпусом из экструдированного алюминия и опаловым покрытием для идеального рассеивания света. В коллекции имеются приборы, которые можно установить на потолке или на стене, а также подвесные светильники или напольные торшеры.



PIRGOS



- Profilo in alluminio con copertura opale
- Led 21,6 W/mt
- Tappi in plastica grigia
- Alimentatore integrato

- Aluminium profile with opal covering
- 21.6 W/m LED
- Grey plastic caps
- Integrated power supply unit

- Aluminiumprofil mit opalweißer Abdeckung
- LED 21,6 W/m
- Stopfen aus grauem Kunststoff
- Integriertes Netzteil

- Perfil de aluminio con cobertura ópalo
- Led 21,6 W/m
- Tapones de plástico gris
- Fuente de alimentación incorporada

- Алюминиевый профиль с опаловым покрытием
- Светодиод 21,6 Вт/м
- Заглушки из серого пластика
- Интегрированный блок питания

Omologazioni

CE IP40

Type-approvals

CE IP40

Zulassungen

CE IP40

Homologaciones

CE IP40

Омологации

CE IP40

T311.10

- 1 mt
- 19,2W
- 24V
- 3000°K
- 2000 Lumen

T311.10.D

* - Dimmerabile - Dimmable
- Dimmerfähig - Intensidad regulable
- С регулируемой яркостью

- 1 mt
- 19,2W
- 24V
- 3000°K
- 2000 Lumen

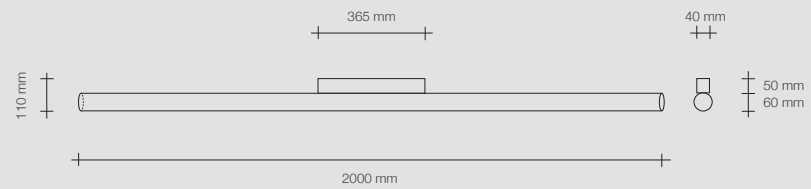
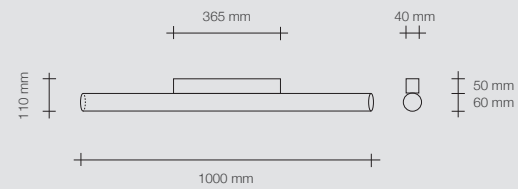
T311.11

- 2 mt
- 38,4W
- 24V
- 3000°K
- 4000 Lumen

T311.11.D

* - Dimmerabile - Dimmable
- Dimmerfähig - Intensidad regulable
- С регулируемой яркостью

- 2 mt
- 38,4W
- 24V
- 3000°K
- 4000 Lumen



* - Dimmerabile con pulsante normalmente aperto
- Dimmable with normally open button
- Dimmerbar mit taste normalerweise offen
- Intensidad luminosa no regulable con pulsador normalmente abierto
- Диммируется с помощью технологии нормально разомкнутый контакт





PIRGOS



- Profilo in alluminio con copertura opale
- Led 21,6 W/mt
- Tappi in plastica grigia
- Alimentatore nel rosone a soffitto

- Aluminium profile with opal covering
- 21.6 W/m LED
- Grey plastic caps
- Charger in ceiling rose

- Aluminiumprofil mit opalweißer Abdeckung
- LED 21,6 W/m
- Stopfen aus grauem Kunststoff
- Netzteil in der Rosette an der Decke

- Perfil de aluminio con cobertura ópalo
- Led 21,6 W/m
- Tapones de plástico gris
- Fuente de alimentación en el rosetón de techo

- Алюминиевый профиль с опаловым покрытием
- Светодиод 21,6 Вт/м
- Заглушки из серого пластика
- Блок питания, встроенный в потолочную чашку

Omologazioni
CE IP40

Type-approvals
CE IP40

Zulassungen
CE IP40

Homologaciones
CE IP40

Омологации
CE IP40

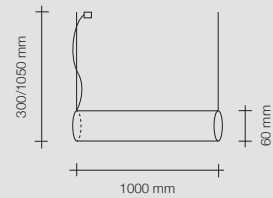
T311.30

_1 mt
_19,2W
_24V
_3000°K
_2000 Lumen

T311.30.D

* - Dimmerabile - Dimmable
- Dimmerfähig - Intensidad regulable
- С регулируемой яркостью

_1 mt
_19,2W
_24V
_3000°K
_2000 Lumen



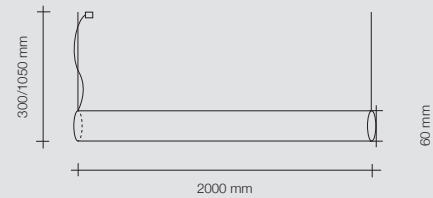
T311.31

_2 mt
_38,4W
_24V
_3000°K
_4000 Lumen

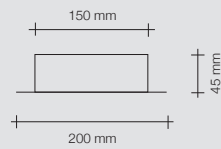
T311.31.D

* - Dimmerabile - Dimmable
- Dimmerfähig - Intensidad regulable
- С регулируемой яркостью

_2 mt
_38,4W
_24V
_3000°K
_4000 Lumen



- Misura rosone
- Rose measurement
- Maße der Rosette
- Medida del rosetón
- Размер чашки



* - Dimmerabile con PUSH 0-10V/1-10V Dali/Pulsante normalmente aperto
- Dimmable with PUSH 0-10V/1-10V Dali/Normally open button
- Dimmerbar mit PUSH 0-10V/1-10V Dali/Taste normalerweise offen
- Intensidad luminosa no regulable con PUSH 0-10V/1-10V Dali/Pulsador normalmente abierto
- Диммируется с помощью технологий PUSH 0-10V/1-10V Dali/Нормально разомкнутый контакт







- Profilo in alluminio con copertura opale
- Led 43,2 W
- Tappi in plastica grigia
- Alimentatore nella spina
- Lampada dimmerabile
- Con dimmer a piede

Omologazioni
 CE IP40

- Perfil de aluminio con cobertura ópalo
- Led 43,2 W
- Tapones de plástico gris
- Fuente de alimentación en la clavija
- Lámpara de intensidad regulable
- Con regulador de intensidad de pie

Homologaciones
 CE IP40

- Aluminium profile with milky white cover
- 43,2 W LED
- Grey plastic caps
- Power supply in the plug
- Dimmable light
- With foot operated dimmer switch

Type-approvals
 CE IP40

- Алюминиевый профиль с опальным покрытием
- Светодиод 43,2 Вт
- Серые пластиковые заглушки
- Блок питания встроен в вилке
- Диммируемая лампочка
- с диммером с ножным управлением

Омолгации
 CE IP40

- Aluminiumprofil mit opalfarbener Abdeckung
- LED mit 43,2 W
- Kappen aus grauem Kunststoff
- Netzteil im Stecker
- Dimmerbare Lampe
- Mit Fußdimmer

Zulassungen
 CE IP40

T311.50



- 2 mt
- 38,4 W
- 24 V
- 3000°K
- 4000 lumen
- Dimmer a piede
- Foot operated dimmer switch
- Fußdimmer
- Regulador de intensidad de pie
- диммер с ножным управлением

